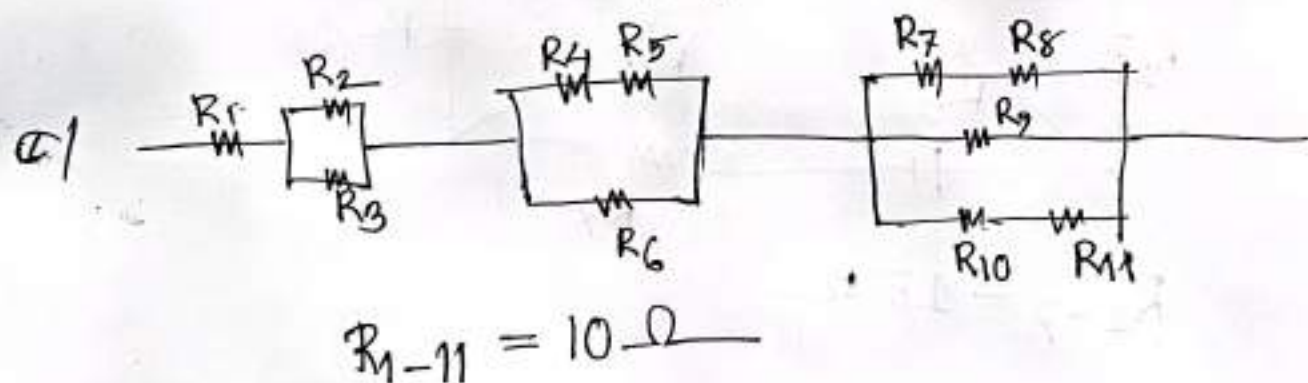
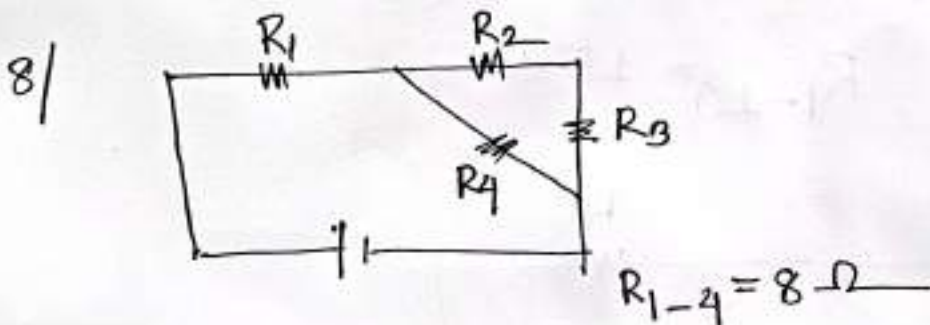
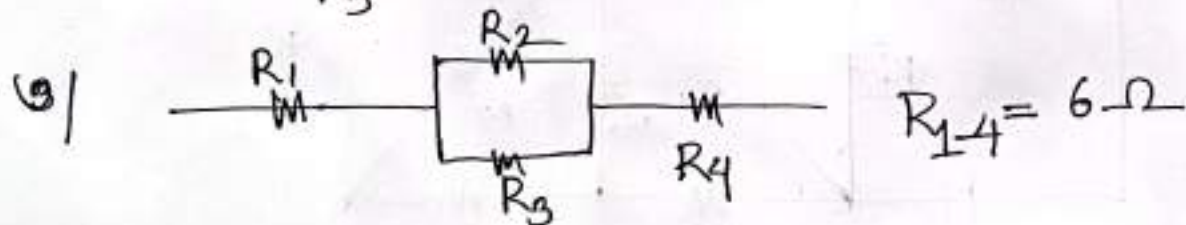
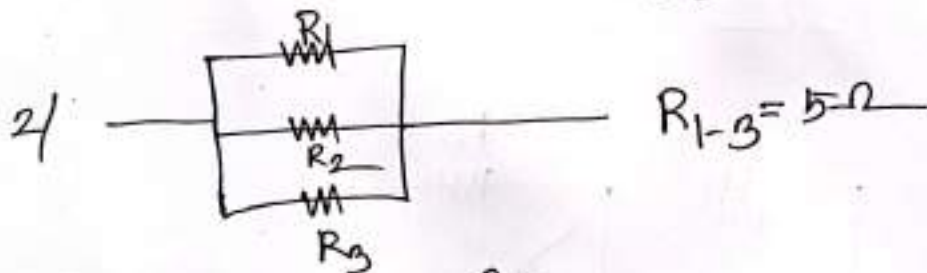


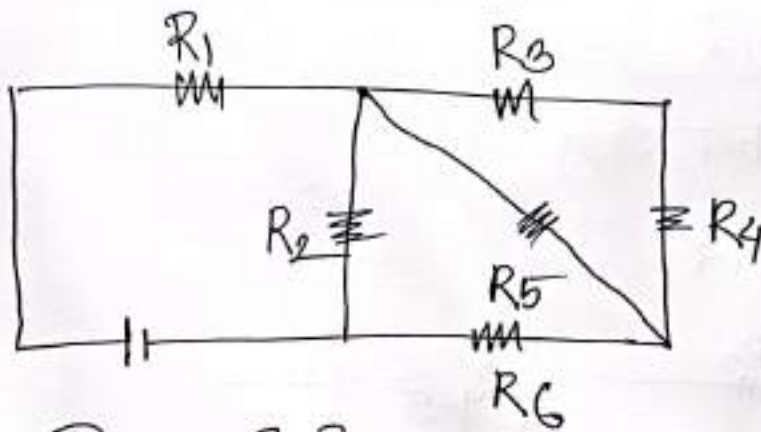
অধিকার ২২

চল অঙ্ক

Type 01: ছন্দরোধ

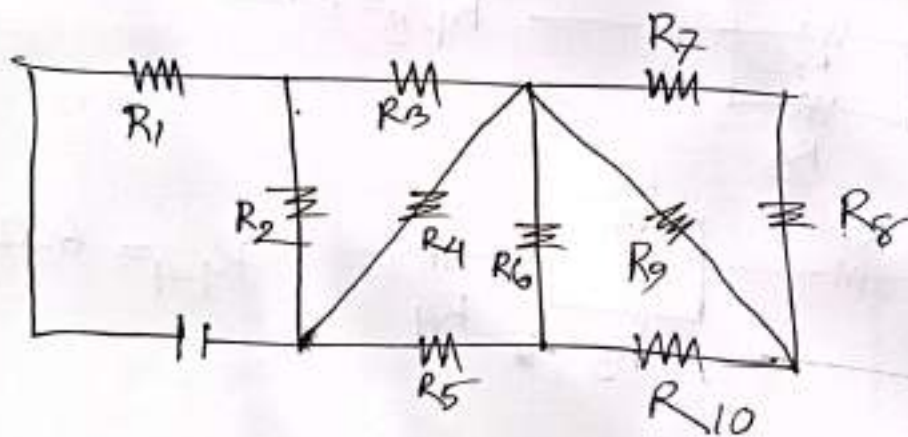


6/



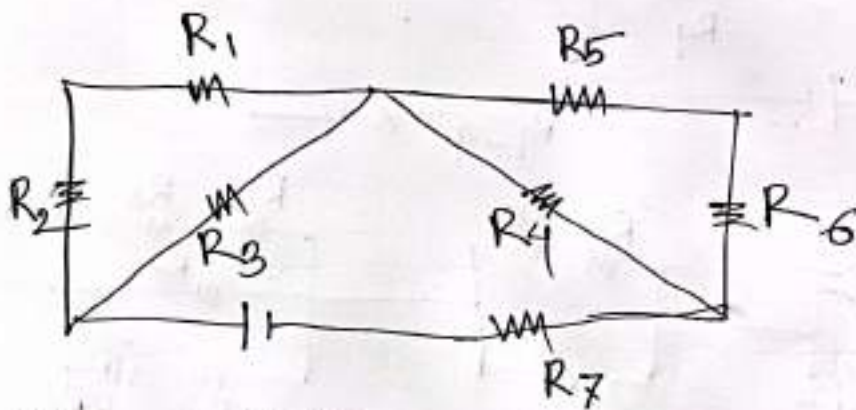
$$R_{1-6} = 8 \Omega$$

9/



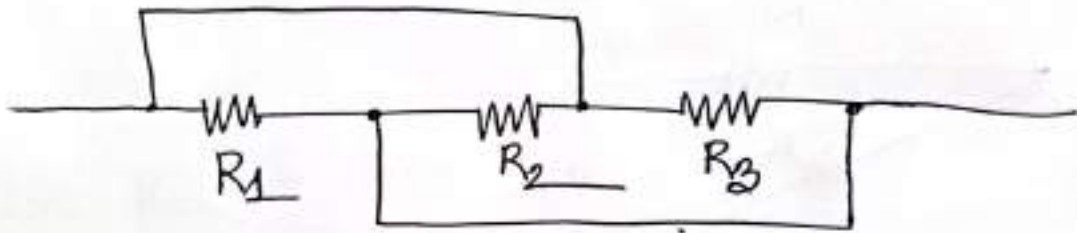
$$R_{1-10} = 15 \Omega$$

6/



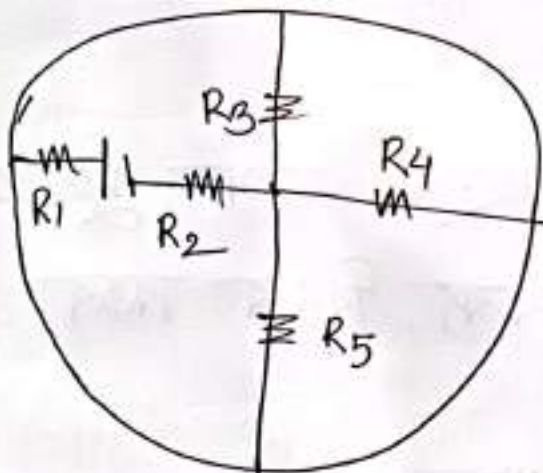
$$R_{1-7} = 15 \Omega$$

21/



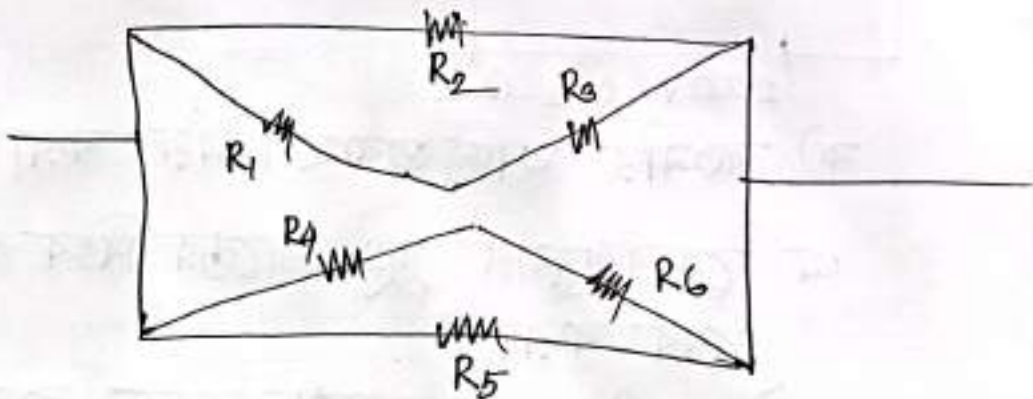
$$R_{1-3} = 8\ \Omega$$

20/

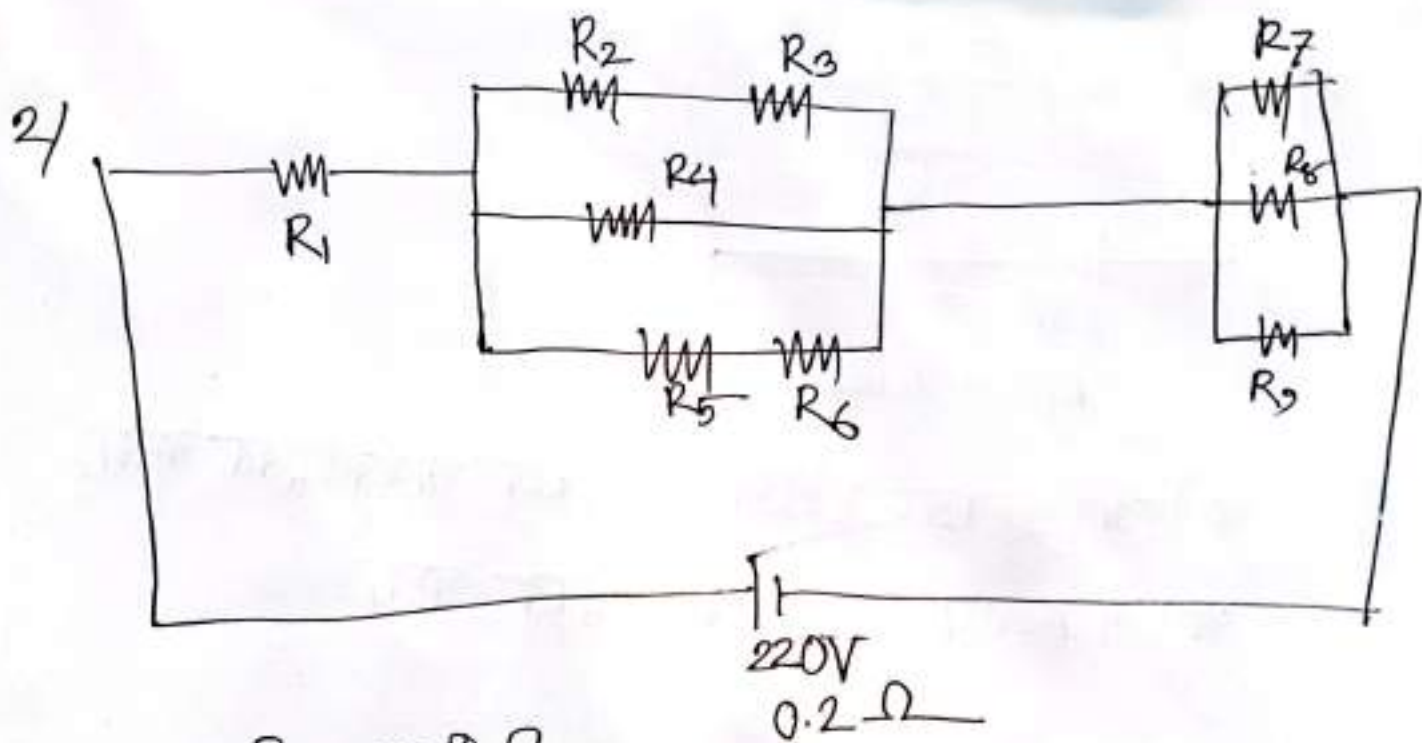


$$R_{1-5} = 7\ \Omega$$

22/



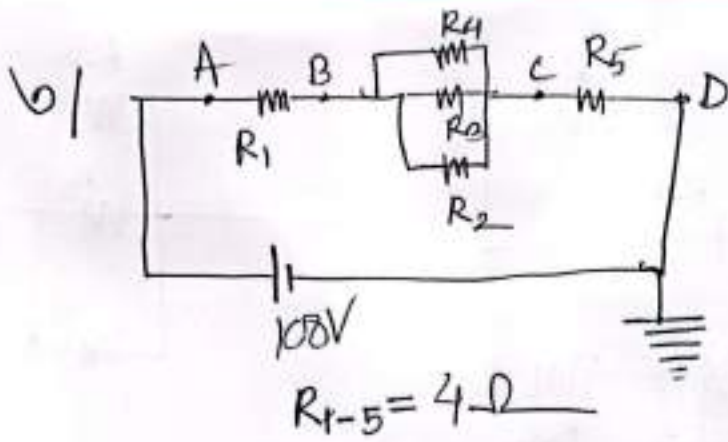
$$R_{1-6} = 10\ \Omega$$



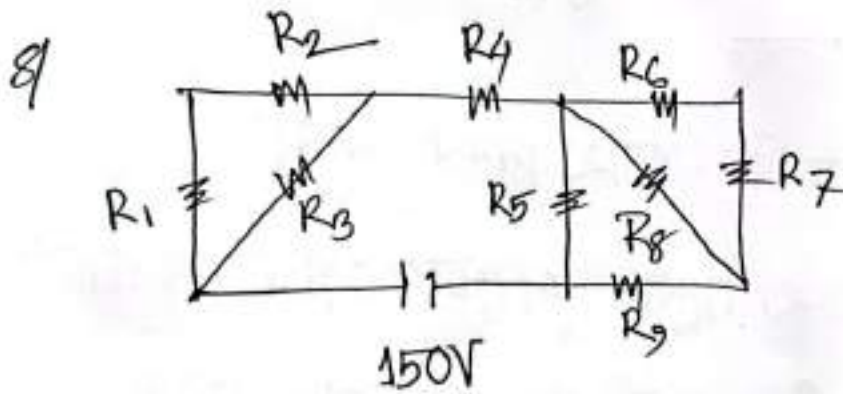
$$R_{1-9} = 9 \Omega$$

- ক) বর্তনীটির ভিত্তি প্রবাহ নির্ণয় করা
- খ) বর্তনীটির হারানো ভোল্টেজে স্বেদ করা
- গ) প্রতিটি রোধের স্বর্ধ দিয়ে ভিত্তি প্রবাহ নির্ণয় করা
- ঘ) প্রতিটি রোধের দুই প্রান্তের বিত্ত্ব পার্থক্য ও রোধগুলোর স্বল্পতা নির্ণয় করা

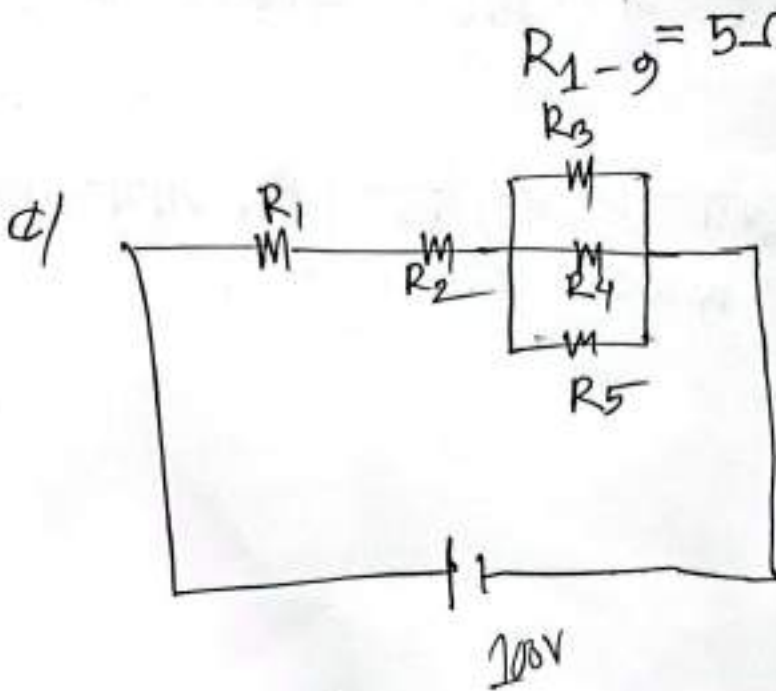
১৬)



- ক) রোধগুলোয় দুইপ্রান্তের বিভব পার্থক্য বের করা
 খ) A, B, C, D বিন্দুর বিভব বের করা



রোধগুলোয় দুইপ্রান্তের
 বিভব বিন্দুর বিভব বের
 করা



কর্তীটিকে বিভাগে আঙ্গালে তড়িৎপ্রবাহ হবে 37.5A

৮/ মোটের বাতমায় 100W এর ৩টি বাল্ব, 200W এর ২টি ফ্যান আছে। ঐ শ্রীলিঙ্গ-ইয়া দৈনিক ৪ ঘণ্টা ধরে চলে।

ক) ২০২৪ সালের ফেব্রুয়ারি মাসের বিদ্যুৎবিল কত?
[1 unit = 10tk]

খ) বাল্ব ও ফ্যান সবগুলো শ্রীলিঙ্গ-ইয়া সমান্তরালে ব্যবহার আজাদে কোন ক্ষেত্রে তড়িৎ প্রবাহের মান বেশি এক কতগুন হবে?

৭/